

NEXAIR™ 5000

NEGATIVE AIR MACHINE - DUCT VACUUM
RÉCUPÉRATEUR DE POUSSIÈRE



USER GUIDE

GUIDE DE L'UTILISATEUR

MODEL : NSV-5000 (5000 CFM)



LTECANADA.COM

TABLE OF CONTENTS

TABLE DES MATIÈRES

EN

Warning	3
Technical specifications	4
Included accessories	4
Main components view	5
How to use	5
Stair climbers	6
How to change filters	7

FR

Avertissement	8
Spécifications technique	9
Accessoires inclus	9
Vue des composants principaux	10
Mode d'emploi	10
Monte marches	11
Comment remplacer les filtres	12

WARNING

All equipment manufactured by L.T.E. Canada Equipment Inc. has been inspected and tested at the factory to be immediately ready for use. **It is highly recommended to inspect the equipment before use to ensure no damage has occurred during transportation.**

ELECTRICAL CONNECTIONS

The motor requires a 220 volt AC connection. The power used by the motor is 16 amps.

Extension cords must be capable of handling a minimum of 16 amps.

Never disconnect the power source while the motor is running.

H.E.P.A FILTERS

The Nexair™ 5000 model from L.T.E. Equipment Canada Inc. contains a H.E.P.A. filter. (High-Efficiency Filter), filtering particles in the air at an efficiency rate of 99.97%. All filters have been individually tested to ensure their efficiency. When replacing a H.E.P.A. filter, L.T.E. Canada Inc. is not responsible for the sealing of the dust collector. A PAO test is strongly recommended to guarantee the tightness of the new filter between each H.E.P.A. filter change.

The H.E.P.A. filter could lose its filtering properties due to various reasons such as high humidity in its location, perforation, tearing, mildew, transportation of the unit, an over-contaminated filter, and all other conditions that could lead to a loss of properties.

Failure of the H.E.P.A. filter can cause major health problems for people in the environment and could affect the air quality in the building.



If you have any other questions regarding our products configuration, safety, general use or anything else, contact us, we will be pleased to help you !

support@ltecanada.com

+1 800-557-0966

We are continuously improving, please feel free to send us your comments and suggestions.

TECHNICAL SPECIFICATIONS

Motor	3 HP / 3500 RPM (3-Phase)
C.F.M. (Cubic Feet Minute)	5000 Free air
Static Pressure	9"
Volts/Amps	220 / 16
Blower Type	Backward curved impellers
Filtration	4-Stage 99.97% HEPA
Motor Unit Dimension	22 3/4" L x 22 3/8" W x 27 3/4" H
Filtration Unit Dimension	22 3/4" L x 22 3/8" W x 26 3/8" H
Total Dimension	22 3/4" L x 31" W x 53 3/4" H
Motor Unit Weight	118.2 lbs
Filtration Unit Weight	34.1 lbs
Total Weight	152.3 lbs

**Equipment L.T.E Canada inc. is entitled to any change of specification for continuous improvement.*

INCLUDED ACCESSORIES



CUBE FILTER
SKU: 1515CB10
15" X 15" X 10"



PLEATED FILTER
SKU: 1616
16" X 16" X 2" | Merv 8



H.E.P.A. FILTER
SKU: 1515HPV
15" X 15" X 10"



DUST BAG
SKU: DUST-BAG
Opening: 9-15 inches



FLEX HOSE
SKU: HOSE10
10 in x 23 ft



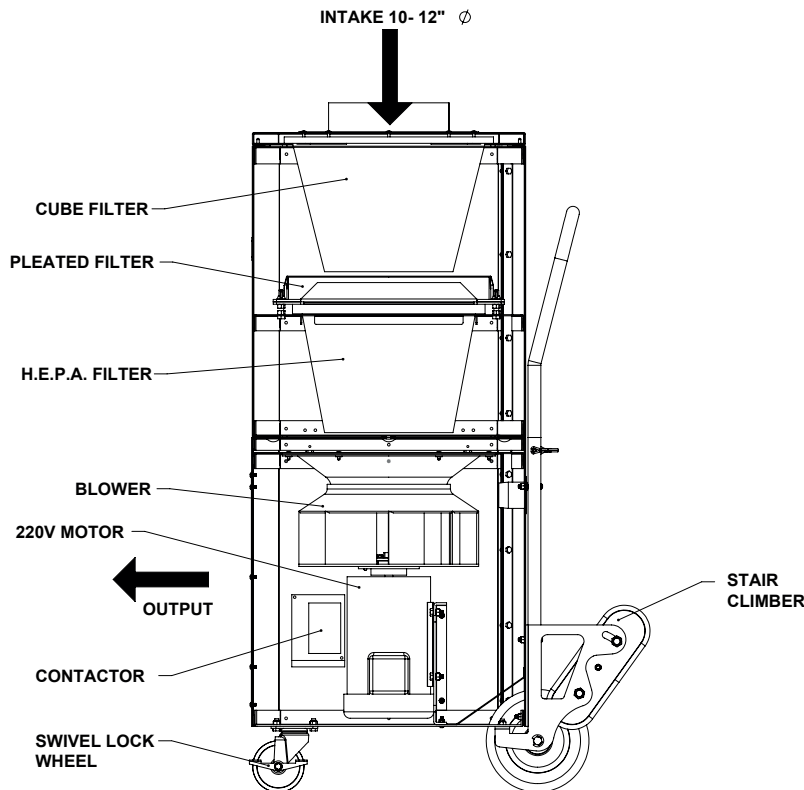
FLANGE CONNECTOR
SKU: FLANGE10
10 in - 1/16 steel



GEAR CLAMP X3
SKU: CLAMPIO
10 in

The Nexair™ 5000, our single 220v motor 5000 CFM machine is ideal for any duct cleaning jobs. You can use quick adapters for dryer, oven or welding outlets or a quick 220v converter system to power the machine in 110v outlets.

MAIN COMPONENTS VIEW



HOW TO USE

1. CHECKING THE FILTERS CONDITION

It is important to check that the following filters are in place and in proper condition before use:

Dust Bag > Cube Filter > Pleated Filter > H.E.P.A Filter

If a filter change is required, refer to the [“How to Change Filters”](#) section.

Filters in good condition ensure optimal performance of the machine while guaranteeing good filtration by the H.E.P.A. filter. It's highly recommended to use a dust bag to increase the filters' lifespan. Place the dust bag on the flange from above.

HOW TO USE (continued)

2. CONNECT THE HOSE

Install the flange provided on one end of the hose using one of the clamps included. Screw the flange to the vent duct using self-drilling metal screws. Connect the other end of the hose to the machine (intake) using another of the provided clamps.

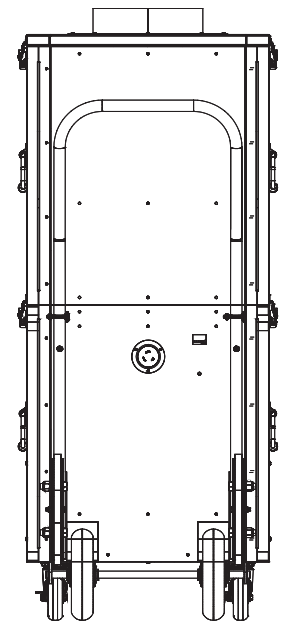
3. CONNECT THE EXTENSION CORD (INCLUDED)

Connect the 220v extension cord included with the machine to the socket on the back of the machine. Then use an adapter to the outlet you are using (dryer *included*, oven or welder).

To use the machine with 110v outlets, you will need a [220v converter system](#) that you can connect with two 110v extensions. **Each extension cords need to be connected on a separate circuit breaker.**

4. TURN ON THE MACHINE

To turn on the machine activate the green switch located at the back on the lower level.



STAIR CLIMBERS

The stair climbers are very useful for moving the machine up and down stairs. You can adjust the angle of these to fit the technician's height. You just have to find the most comfortable angle.

1. LOOSEN THE SCREWS

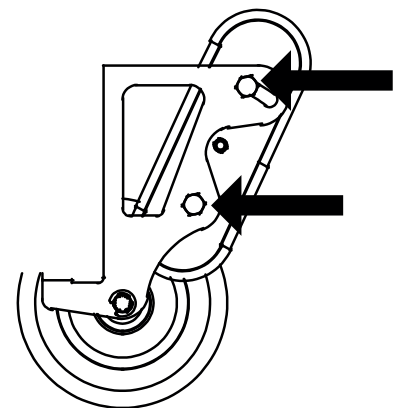
Use a ratchet with a 9/16 box and a 9/16 wrench key to loosen the screws of the stairs climbers.

2. ADJUST THE ANGLE

Adjust the angle to the desired position. Try to match the two stairs climbers angles as closely as possible.

3. TIGHTEN THE SCREWS BACK

Tighten back the screws on each stairs climber. Be careful to tighten them properly to avoid loosening during handling.



HOW TO CHANGE FILTERS

CUBE FILTER REPLACEMENT

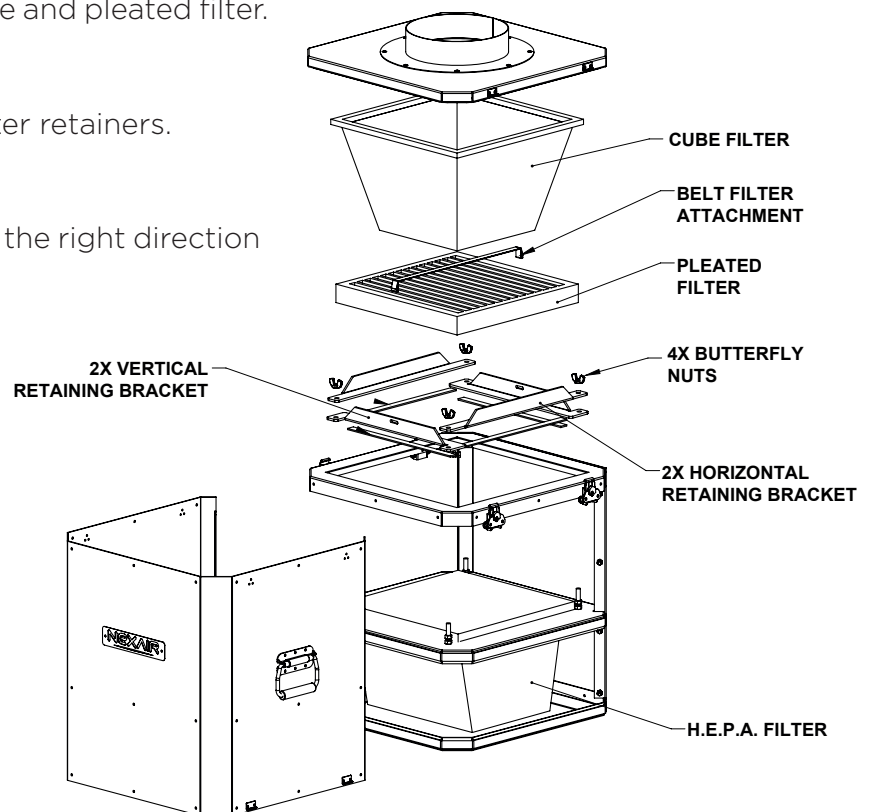
1. Open the top door with the flange by loosening the two butterfly latches.
2. Remove the old filter cube and place the new one by inserting the four corners into the brackets.
3. Close the door, securing the butterfly latches properly.

PLEATED FILTER REPLACEMENT

1. Open the top door and remove the cube filter.
2. Detach the Velcro strip holding the pleated filter.
3. Remove old filter.
4. Place the new filter, making sure it is in the right direction by referring to the arrow on the filter.
5. Reattach the Velcro strip to retain the filter.
6. Put everything back in place, making sure everything is properly secured.

H.E.P.A. FILTER REPLACEMENT

1. Open the top door and remove the cube and pleated filter.
2. Unscrew the four wing nuts.
3. Remove the vertical and horizontal filter retainers.
4. Remove the old H.E.P.A. filter.
5. Place the new filter, making sure it is in the right direction by referring to the arrow on the filter.
6. Put everything back in place, making sure everything is properly secured.





AVERTISSEMENT



Tous les équipements fabriqués par Équipement L.T.E Canada Inc. ont été inspectés et testés à l'usine afin d'être immédiatement prêts à l'usage. **Il est fortement recommandé de faire l'inspection de l'équipement avant l'utilisation, afin de valider qu'aucun bris n'a été fait durant le transport.**

CONNEXIONS ÉLECTRIQUES

Le moteur nécessite une connexion de 220 volts AC. La puissance utilisée par le moteur est de 18 ampères.

Les rallonges doivent être capables de supporter un minimum de 18 ampères.
Ne débranchez jamais la source d'alimentation lorsque le moteur est en marche.

FILTRE H.E.P.A.

Le modèle Nexair™ 5000 de L.T.E. Canada Inc. contient un filtre H.E.P.A. (High-Efficiency Particulate Air), filtrant les particules dans l'air à un taux d'efficacité de 99,97 %. Tous les filtres ont été testés individuellement afin de garantir leur efficacité. Lors du remplacement d'un filtre H.E.P.A., L.T.E. Canada Inc. n'est pas responsable de l'étanchéité de l'appareil. Un test PAO est fortement recommandé pour garantir l'étanchéité du nouveau filtre entre chaque changement de filtre H.E.P.A.

Le filtre H.E.P.A. pourrait perdre ses propriétés filtrantes pour diverses raisons telles qu'une humidité élevée dans son environnement, une perforation, une déchirure, de la moisissure, le transport de l'unité, un filtre trop contaminé, et toutes autres conditions pouvant entraîner une perte de propriétés.

Une défaillance du filtre H.E.P.A. peut entraîner des problèmes de santé importants pour les personnes présentes dans l'environnement et peut affecter la qualité de l'air dans le bâtiment.



Si vous avez d'autres questions concernant la configuration de nos produits, la sécurité, l'utilisation générale ou toute autre question, contactez-nous. Il nous fera plaisir de vous aider !

support@ltecanada.com
+1 800-557-0966

Nous nous améliorons constamment, n'hésitez pas à nous envoyer vos commentaires et suggestions.

SPÉCIFICATIONS TECHNIQUE

Moteur	3 HP / 3500 tr/min (3-Phase)
P.C.M. (Pied Cube Minute)	5000 - Air libre
Pression statique	9"
Volts/Amps	220 / 16
Type de ventilateur	Hélices incurvées vers l'arrière
Filtration	4 étapes - 99.97% HEPA
Dimension unité moteur	22 3/4" L x 22 3/8" L x 27 3/4" H
Dimension unité de filtration	22 3/4" L x 22 3/8" L x 26 3/8" H
Dimension totale	22 3/4" L x 31" L x 53 3/4" H
Poids de l'unité moteur	118.2 lbs
Poids de l'unité de filtration	34.1 lbs
Poids Total	152.3 lbs

**Équipement L.T.E Canada inc. se réserve le droit de modifier les spécifications pour une amélioration continue.*

ACCESSOIRES INCLUS



FILTRE CUBE
SKU: 1515CB10
15" X 15" X 10"



FILTRE PLISSÉ
SKU: 1616
16" X 16" X 2" | Merv 8



FILTRE H.E.P.A.
SKU: 1515HPV
15" X 15" X 10"



SAC À POUSSIÈRE
SKU: DUST-BAG
Ouverture: 9-15 po



TUYAU FLEXIBLE
SKU: HOSE10
10 in x 23 pi



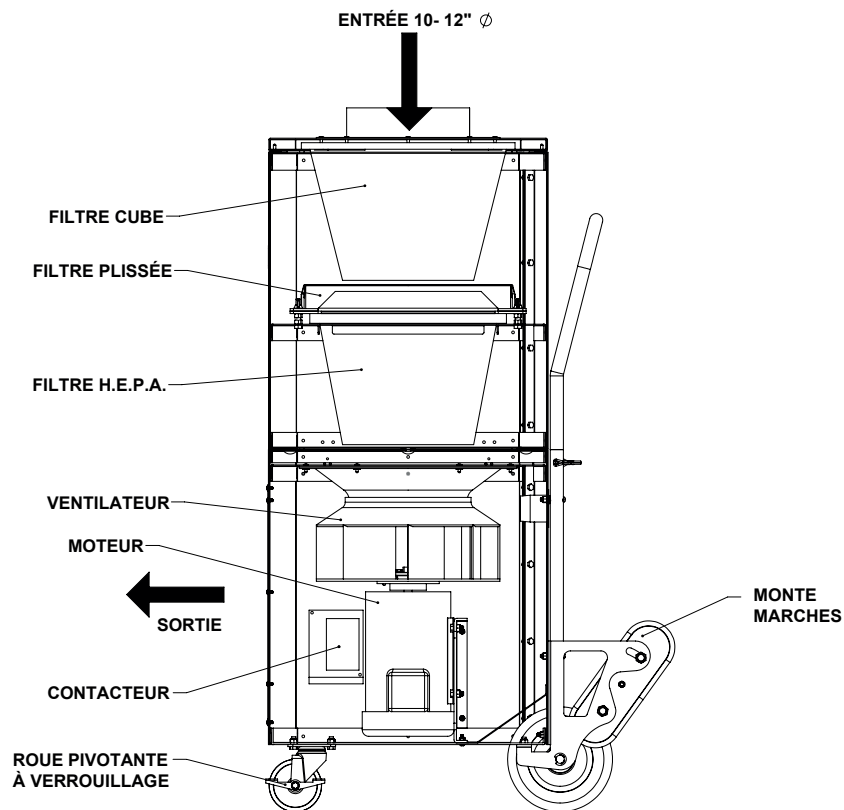
CONNECTEUR
SKU: FLANGE10
10 in - 1/16 steel



COLLIER X3
SKU: CLAMPIO
10 po

Le Nexair™ 5000, notre machine à moteur unique 220v 5000 CFM, est idéal pour tous les travaux de nettoyage de conduits. Vous pouvez utiliser des adaptateurs rapides pour les prises de sècheuse, de four ou de soudeuse ou un système de convertisseur rapide 220v pour alimenter la machine dans des prises 110v.

VUE DES COMPOSANTS PRINCIPAUX



MODE D'EMPLOI

1. VÉRIFICATION DE L'ÉTAT DES FILTRES

Il est important de vérifier que les filtres suivants sont en place et en bon état avant utilisation :

Sac à poussière > Filtre cube > Filtre plissé > Filtre H.E.P.A.

Si un changement de filtre est requis, reportez-vous à la section "[Comment remplacer les filtres](#)".

Des filtres en bon état assurent les performances optimales de la machine tout en garantissant une bonne filtration par le filtre H.E.P.A.. Il est fortement recommandé d'utiliser un sac à poussière pour augmenter la durée de vie des filtres. Placez le sac à poussière sur la bride par le haut.

MODE D'EMPLOI (suite)

2. CONNECTEZ LE TUYAU

Installez le connecteur fournie sur une extrémité du tuyau à l'aide de l'un des colliers de serrage inclus. Vissez le connecteur au conduit d'évacuation à l'aide de vis à métaux autoperceuses. Raccordez l'autre extrémité du tuyau à la machine (entrée) en utilisant un autre des colliers fournis.

3. CONNECTEZ LA RALLONGE ÉLECTRIQUE (INCLUSE)

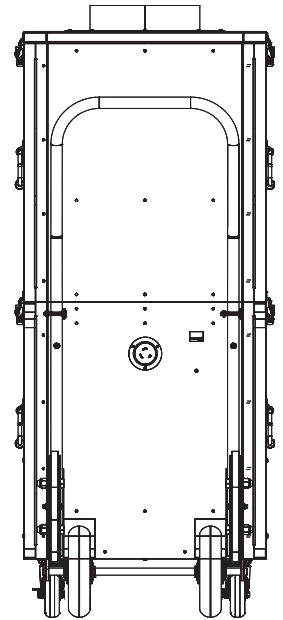
Connectez la rallonge 220v fournie avec la machine à la prise située à l'arrière de la machine. Utilisez ensuite un adaptateur pour la prise de courant que vous utilisez (sèche-linge *inclus*, four ou soudeuse).

Pour utiliser la machine avec des prises 110v, vous aurez besoin d'un système de conversion 220v que vous pouvez connecter avec deux extensions de 110v.

Chaque rallonge doit être connectée sur un disjoncteur séparé.

4. METTRE LA MACHINE SOUS TENSION

Pour mettre la machine en marche, activez l'interrupteur verts situés à l'arrière au niveau inférieur.



MONTE MARCHES

Les monte-escaliers sont très utiles pour déplacer la machine en montant et en descendant les escaliers. Vous pouvez en régler l'angle pour l'adapter à la taille du technicien. Il suffit de trouver l'angle le plus confortable.

1. DESSERREZ LES VIS

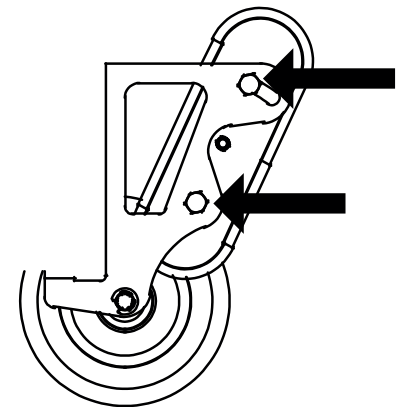
Utilisez une clé à cliquet (ratchet) avec une douille de 9/16 et une clé de 9/16 pour desserrer les vis de l'escalier.

2. AJUSTEZ L'ANGLE

Ajustez l'angle à la position souhaitée. Essayez de faire correspondre le plus possible les angles des deux monte marches.

3. RESSERREZ LES VIS

Resserrez les vis de chaque monte marches. Veillez à les serrer correctement pour éviter qu'elles ne se desserrent pendant la manipulation.



COMMENT REMPLACER LES FILTRES

REPLACEMENT DU FILTRE CUBE

1. Ouvrez la porte du dessus avec la flange en desserrant les deux loquets papillon.
2. Retirez l'ancien filtre cube et placez le nouveau en insérant les quatre coins dans les supports.
3. Fermez la porte en fixant correctement les loquets papillon.

REPLACEMENT DU FILTRE PLISSÉ

1. Ouvrez la porte du dessus et retirez le filtre cube.
2. Détachez la bande velcro qui maintient le filtre plissé.
3. Retirez l'ancien filtre.
4. Placez le nouveau filtre en vous assurant qu'il est dans le bon sens (flèche sur le filtre).
5. Réattachez la bande Velcro pour retenir le filtre.
6. Remettez le tout en place, en vous assurant que tout est correctement fixé.

REPLACEMENT DU FILTRE H.E.P.A.

1. Ouvrez la porte du dessus et retirez le filtre plissé et le filtre cube.
2. Dévissez les quatre écrous à oreilles.
3. Retirez les supports de filtre vertical et horizontal.
4. Retirez l'ancien filtre H.E.P.A.
5. Placez le nouveau filtre, en vous assurant qu'il est dans le bon sens (flèche sur le filtre).
6. Remettez le tout en place, en vous assurant que tout est correctement fixé.

